

Série PKHT

Capteur de pression miniature haute température
Avec sonde PT1000 intégrée en option

Ref : 2356

Rev : F



DESCRIPTION

Ces capteurs sont destinés aux mesures de pression aussi bien statiques que dynamiques dans une plage de température allant jusqu'à 220°C. Réalisés en acier inoxydable APX4, ils sont robustes et peuvent être utilisés dans des milieux difficiles. Ils sont également peu sensibles au couple de serrage et assurent une grande stabilité. MESUREX propose, en option, l'intégration d'une PT1000 afin de mesurer la température de manière fiable au plus proche du fluide.

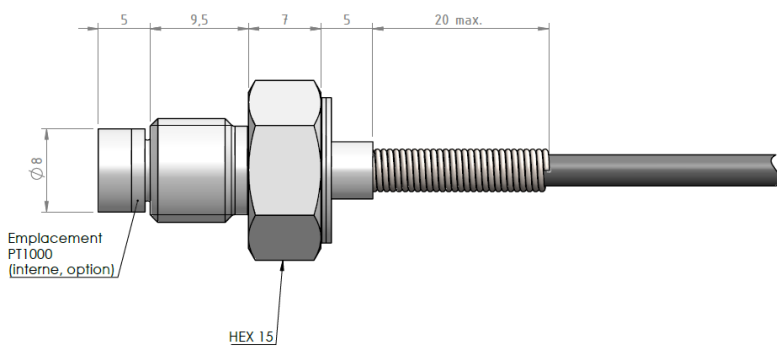
DONNEES TECHNIQUES

Sauf indication contraires, toutes les valeurs sont données à +20°C et 10VDC

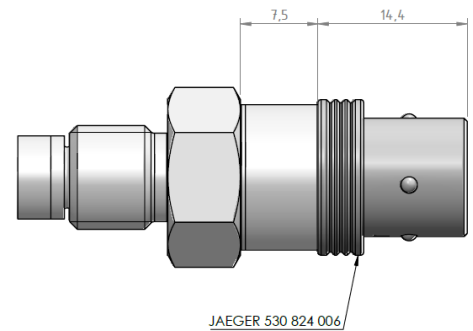
Paramètres		Valeurs								
ENTREE	BAR	10	20	35	50	100	200	350	500	1000
Etendue de mesure	PSI	150	300	500	750	1500	3000	5000	7500	15000
Type de mesure		Absolue, Relative ou Scellée								
Surpression admissible		1,5 x EM								
Impédance d'entrée		520 Ω nominal								
Alimentation		1 à 10 VDC régulée								
Sonde de température (option)		PT1000 1/3 DIN								
SORTIE										
Sensibilité *		1 mV/V *								
Impédance de sortie		350 Ω nominal								
Offset		± 1 mV								
Linéarité & Hystérésis combinées (%EM)		±0.5	±0.3	±0.3	±0.3	±0.25	±0.25	±0.25	±0.25	±0.5
Répétabilité (%EM)		± 0.2								
Isolement		> 1000 MΩ @ 50 VCC								
ENVIRONMENTAL										
Température d'utilisation		-50°C à +220°C								
Température de compensation		0°C à +150°C (autres plages en option)								
Dérive de zéro en température		< 1% EM / 50 °C								
Dérive de sensibilité		< 1% EM / 50 °C								
PHYSIQUE										
Fréquence de résonnance	kHz	34	50	70	80	110	155	220	250	300
Sortie câble / connecteur		Câble de 2m, 4xAWG30, PFA Teflon, -200°C/+250°C (autres longueurs : voir options) OPTION PT1000 : Câble 6xAWG30 OPTION : Connecteur JAEGER 530 824 006 + Fiche 530 804 006 et serre câble 830 844 006 monté sur câble de 2m								
Matériau		Acier inoxydable APX4								
Filetage		M10x1.0 3/8-24 UNF 1/8 NPT								
Indice de protection		IP50								
Joint fournit		Bague BS haute température								
Couple de serrage		10 Nm max.								

* La sensibilité à une tolérance de -30% à +50%, caractérisée avec une alimentation 10 VDC

DIMENSIONS



PKHT

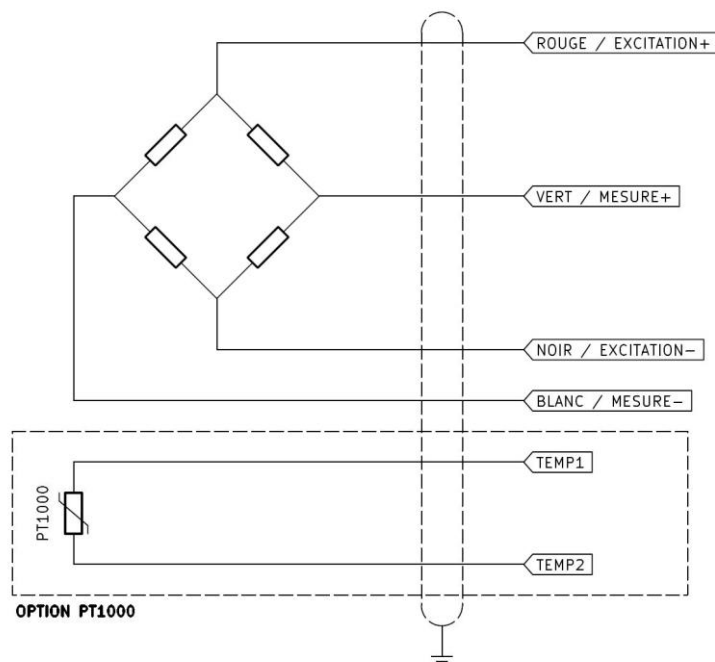


PKHTJ

Livré avec une fiche JAEGER 530 804 006
+ serre câble JAEGER 530 844 006
montés sur câble de 2 m
(autre longueur : voir options)

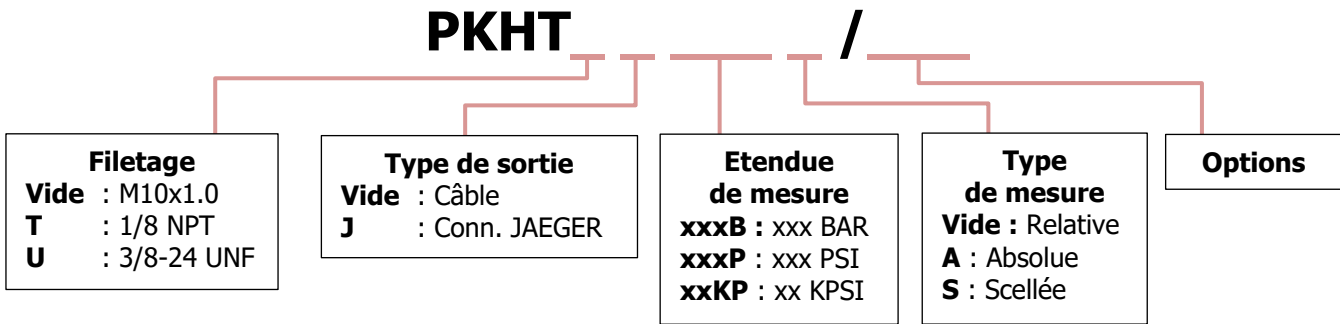
Couple de serrage : 10 Nm (15 Nm max.)

CABLAGE



La couleur des fils est également valable pour le câble fournit avec le connecteur JAEGER

INFORMATIONS DE COMMANDE



Option	Référence	Description
Sonde de température intégrée	PT	Sonde PT1000 1/3 DIN
Température de compensation	Vide C1 C2	0°C à +150°C (standard) 0°C à +200°C -40°C à +120°C
Longueur de câble	Vide LxxM LxxF	2m (standard) xx : Longueur en mètres xx : Longueur en pieds

Exemples

PKHT100B/C1L3M

Etendue de mesure : 100 BAR
 Filetage : M10x1.0
 Type de mesure : Relative
 Temp. de compensation : 0 à +200°C
 Type de sortie : Câble de 3m
 Sonde de temp. Intégrée : Non

PKHTTJ3KPA/PT

Etendue de mesure : 3 KPSI (3000 PSI)
 Filetage : 1/8 NPT
 Type de mesure : Absolue
 Temp. de compensation : 0 à +60°C
 Type de sortie : Connecteur JAEGER
 Sonde de temp. intégrée : Oui, PT1000

HISTORIQUE DES REVISIONS

REVISION	DATE	DESCRIPTION
F	27/10/2025	Ajout codification filetage 3/8-24 UNF et 1/8 NPT Ajout codification option PT : PT1000 1/3 DIN intégrée Correction description du câble (AWG38 -> AWG30) Mise à jour description + tableau des caractéristiques + infos de commande pour refléter les ajouts Mise à jour câblage/dimensions
E	17/01/2025	Ajout option C2 – compensation -40°C à +120°C
D	06/01/2025	Nouvelle mise en forme fiche produit Ajout du type de mesure Absolue

CONTACT

MESUREX
 13 Rue des Corroyés
 78730 Saint Arnoult en Yvelines (France)

Tel : +33 (0) 1 30 41 23 62
 Mail : mesurex@mesurex.fr
 Web : www.mesurex.fr