

Série FC 2068

Capteur de force de compression

Ref : 4204

Rev : A



DESCRIPTION

Ce capteur compact haute performance, conçu pour effectuer des mesures en compression, est facile à installer grâce à sa vis de fixation munie d'une encoche.

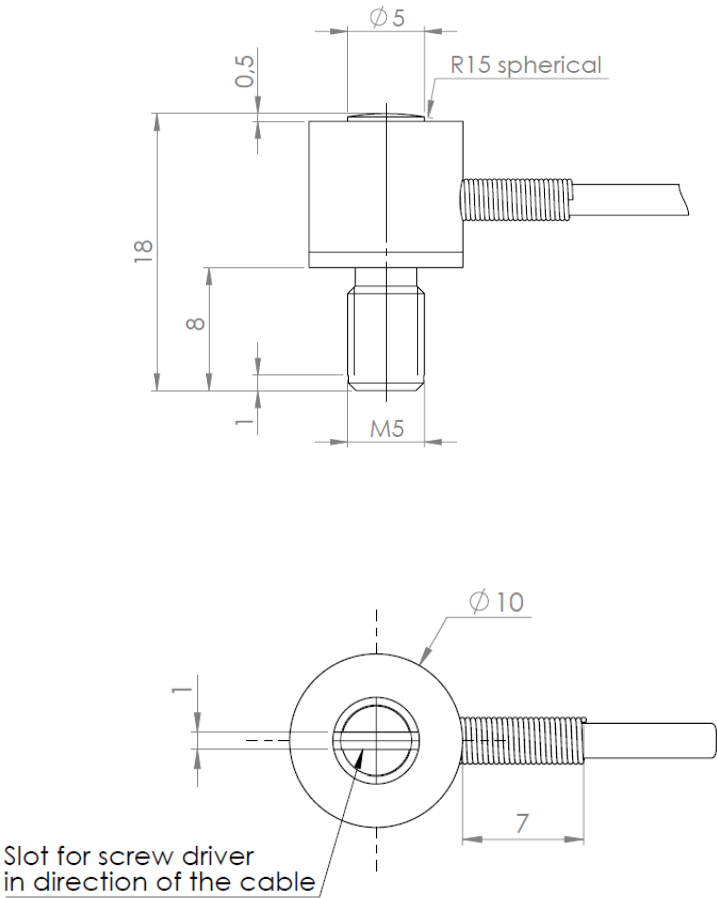
Les jauges de la membrane intérieure permettent d'effectuer des mesures précises.

FICHE TECHNIQUE

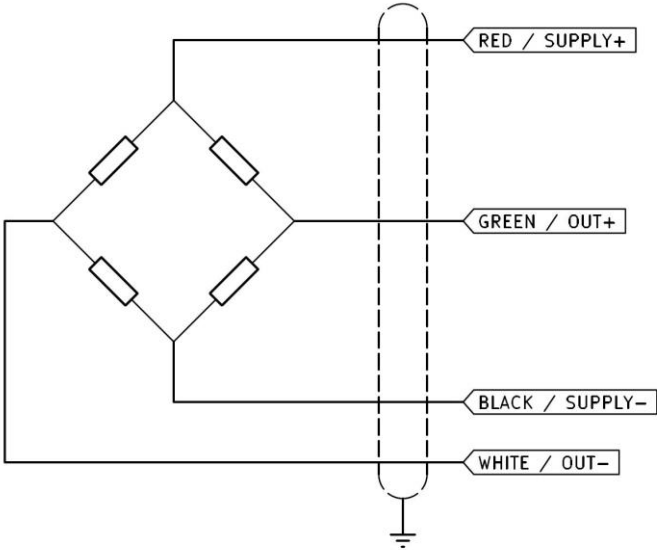
Sauf indication contraire, toutes les valeurs sont pour 20°C

PARAMETRES	Valeurs						
	2	5	10	20	50	100	200
Etendue de mesure (EM) N							
Matériaux	Aluminium AU4G T4 (base) / 7075 T6 (corps)					Z8 CND 17.04	
Surcharge admissible	4 x FSO					3 x FSO	
Alimentation	1 – 15 VDC (10 VDC recommandé)						
SORTIE	15 mV/V ± 50%						
Etendue de mesure à @ 10 VDC	15 mV/V ± 50%						
Impédance de sortie	1000 Ω						
Décalage du zéro	± 10 mV						
Linéarité + Hystérésis	± 0.5% FS						
Isolation	> 100 MΩ @ 50 VDC						
ENVIRONNEMENT							
Température de d'utilisation	-20 °C to 80 °C						
Température compensée	0 °C to 60 °C (voir les options)						
Dérive du zéro	< 2% EM / 50 °C						
Dérive de sensibilité	< 2% de la valeur lue / 50 °C						
PHYSIQUE							
Filetage	M5x0.8						
Connexion électrique	PFA câble (1m standard) Ø2mm - 4 conducteurs – ressort renforcé						
Indice de protection	IP50						

DIMENSIONS

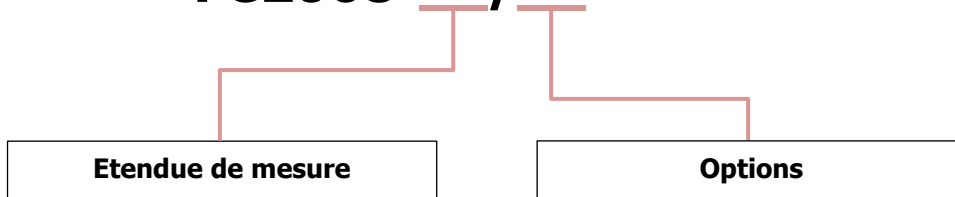


CABLÂGE



Informations de commande

FC2068- /



Options	Références	Description
Compensation en température	Vide C1 C2	0°C to +60°C (standard) 0°C to +120°C -40°C to +120°C
Longueur de câble	Vide LxxM LxxF	1m (standard) xx: longueur personnalisée en mètres xx: longueur personnalisée en pieds

Exemples :

FC2068-5N

- Etendue de mesure : 5N
- Longueur de câble : 1m (standard)
- Compensation en température : 0°C à +60°C

FC2068-200N/L20F-C2

- Etendue de mesure : 200 N
- Longueur de câble : 20 pieds
- Compensation en température : -40°C à +120°C

HISTORIQUE DES REVISIONS

REVISION	DATE	DESCRIPTION
A	22/07/2025	Création du document

CONTACT

MESUREX

13 Rue des Corroyés
78730 Saint Arnoult en Yvelines (France)

Tel : +33 (0) 1 30 41 23 62

Mail : measurex@measurex.frWeb : www.measurex.fr