

# Série FTC300—S104

Capteur de force miniature traction/compress.

Ref : 4211

Rev : A



## DESCRIPTION

La série FTC300—S104 sont des capteurs de force miniatures destinés aux mesures statiques et dynamiques en traction et en compression en environnement industriel. Leur taille réduite permet une intégration facile dans des applications où l'encombrement est un critère déterminant.

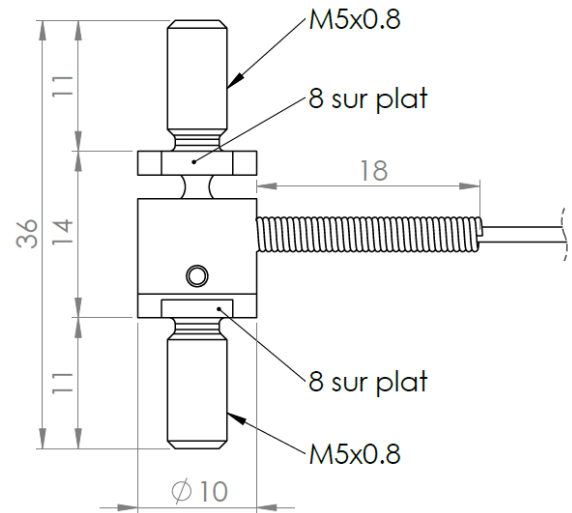
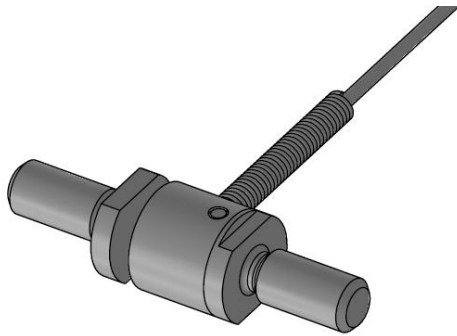
MESUREX propose, en complément de ces capteurs, tous les éléments nécessaires pour obtenir une chaîne de mesure complète, étalonnée et fiable (alimentation, amplification, affichage et acquisition de la mesure)

De nombreuses options sur mesure sont disponibles afin de répondre au mieux à votre besoin.

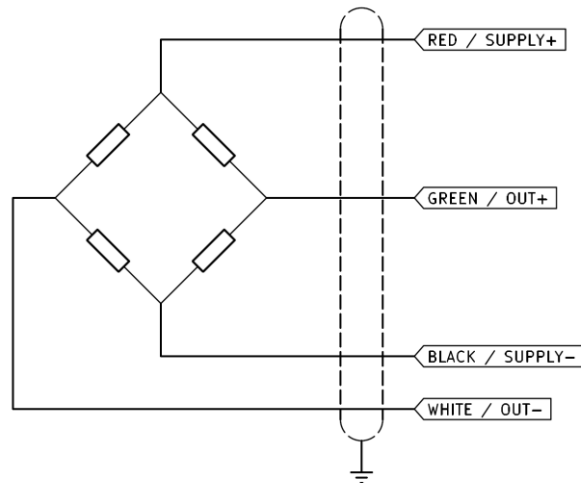
## DONNEES TECHNIQUES

Model	Aluminium (AU4GT4)				Acier inoxydable (APX4)			
	(en N)	±2	±5	±10	±20	±50	±100	±200
Etendue de mesure	(en N)	±2	±5	±10	±20	±50	±100	±200
Surcharge admissible		3 x EM						
Linéarité		±0.5%						
Hystérésis		±0.5%						
Température d'utilisation		-40°C à 120°C						
Température compensée		0°C à 60°C						
Dérive du zéro		<2% de l'EM / 50°C (dans la plage compensée)						
Dérive de sensibilité		<2% de la valeur lue / 50°C						
Alimentation		+10VDC						
Signal de sortie		±100mV						
Impédance d'entrée		1KΩ à 3KΩ						
Impédance de sortie		500Ω à 1KΩ						
Isolement		>100MΩ sous 50VDC						
Filetage		2 x M5x0.8						
Câble de sortie		Longueur standard de 2m avec ressort de protection 4 x AWG36 torsadé blindé, gaine téflon Diamètre extérieur du câble : 1.25mm						
Indice de protection		IP50						

## DIMENSIONS



## CABLAGE



Note : Le corps du capteur est relié au blindage du câble de sortie

## INFORMATIONS DE COMMANDE

**FTC300 S104/****ETENDUES DE MESURE**

2N  
5N  
10N  
20N  
50N  
100N  
200N

**OPTIONS**

Longueur de câble, compensation et autres options sur demande

Exemple : **FTC30020NS104**

Etendue de mesure : 20N  
Matériau : AU4GT4  
Longueur de câble standard de 2m  
Compensation : 0°C à 60°C  
Non-amplifié

## HISTORIQUE DES RÉVISIONS

Révision	Date	Description
A	15/11/2024	Création du document

## CONTACT

**MESUREX**  
13 Rue des Corroyés  
78730 Saint Arnoult en Yvelines (France)

Tel : +33 (0) 1 30 41 23 62  
Mail : [mesurex@mesurex.fr](mailto:mesurex@mesurex.fr)  
Web : [www.mesurex.fr](http://www.mesurex.fr)